



Universalfiltergehäuse

Serie UFG - XX



Abb. Universalfiltergehäuse UFG-PV-01-PT-02,00µ / UFG-VA-02-GF-00,10µ

Bedienungs- und Installationsanleitung

Lesen Sie die Bedienungsanleitung vor dem Gebrauch des Universal Filtergehäuses sorgfältig durch. Andernfalls können Gesundheits- oder Sachschäden auftreten.



Inhaltsverzeichnis

1	Beschreibung.....	1
2	Allgemeine Sicherheit	1
2.1	Sicherheitshinweise	1
2.2	Gefahrenhinweise.....	2
2.3	Haftung für Funktion bzw. Schäden	2
3	Transport und Lagerung.....	3
4	Entsorgung	3
5	Montage und Anschluss.....	3
6	Wartung und Instandhaltung.....	4
7	Anhang	6
7.1	Technische Daten	6
7.2	Aufbauskizze	7
7.3	Bestellübersicht	8
7.3.1	Universalfiltergehäuse UFG-XX	8
7.3.2	Bestellübersicht Optionales Zubehör	9
7.3.3	Ersatzteile	10
7.3.4	Verschleißteile.....	10



1 Beschreibung

Durch unsere Universalfiltergehäuse der Serie UFG-XX werden bei der Gasfiltration Feststoffverunreinigungen, insbesondere Feinstpartikel, aber auch Aerosole, je nach Ausführung optimal und sicher abgetrennt. Das Filtergehäuse eignet sich zur Partikelfiltration ebenso wie zur Koaleszenzfiltration und hat aufgrund der speziellen Werkstoffauswahl eine hohe chemische Beständigkeit.

Das Universalfiltergehäuse ist auf dem „Baukastenprinzip“ konzipiert. Das heißt, dass alle Einzelteile austauschbar sind und somit ein Aufbau in fast allen Variationen möglich ist. Durch die fünf Anschlussmöglichkeiten und die Filterelementaufnahme können mit ein und demselben Gehäuse unzählige Filteraufgaben bewältigt werden. Die optionalen Montagewinkel ermöglichen Flexibilität im Einbau, angepasst an ihre örtlichen Gegebenheiten.

Die Typischen Verwendungszwecke dienen zur Verwendung als Partikelfilter oder Koaleszenzfilter, um nachfolgende Pumpen sowie Analyse- und Messgeräte von Feststoffverunreinigungen oder Aerosolen zu schützen.

2 Allgemeine Sicherheit

Das in dieser Bedienungsanleitung beschriebene Produkt wurde in einem sicherheitstechnisch einwandfreien und geprüften Zustand ausgeliefert. Für den sicheren Betrieb und zur Erhaltung dieses Zustandes müssen die Hinweise und Vorschriften dieser Bedienungsanleitung befolgt werden. Für den bestimmungsgemäßen Gebrauch dieses Produktes sind alle erforderlichen Informationen für das Fachpersonal in dieser Bedienungsanleitung enthalten.

2.1 Sicherheitshinweise

Der Einsatz dieser Geräte ist nur zulässig, wenn diese Anforderungen eingehalten werden:








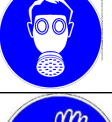


- Das Produkt wird unter den, in der Bedienungs- und Installationsanleitung beschriebenen, Bedingungen sowie dem Einsatz gemäß der Angaben des Typenschildes verwendet.
- Schutzvorrichtung und Überwachungsvorrichtung sind richtig angeschlossen.
- Die in der Anleitung und im Datenblatt zulässigen Grenzwerte werden eingehalten.
- Originalersatzteile werden verwendet.
- Bei gefährlichen (brennbaren/giftigen) Messgasen müssen die jeweils geltenden Sicherheitsvorschriften beachtet werden.
- Das Gerät muss regelmäßig Inspektionen und Wartungen durch Fachleute unterzogen werden.
- Instandsetzungen am Gerät sind nur durch Fachleute durchzuführen.

Beachten Sie auch das Kapitel „Wartung und Instandhaltung“.

Diese Bedienungsanleitung ist Teil des Betriebsmittels. Der Hersteller behält sich das Recht vor, die Leistungs-, die Spezifikations- oder die Auslegungsdaten ohne Vorankündigung zu ändern. Bewahren Sie die Anleitung für den späteren Gebrauch auf.

2.2 Gefahrenhinweise

HINWEIS	Signalwort für wichtige Information zum Produkt, auf die im besonderen Maße aufmerksam gemacht werden soll.
VORSICHT	Signalwort zur Kennzeichnung einer Gefährdung mit geringen Risiko, die zu einem Sachschaden oder leichten bis mittelschweren Körperverletzung führen kann, wenn sie nicht vermieden wird.
WARNUNG	Signalwort zur Kennzeichnung einer Gefährdung mit mittlerem Risiko, die möglicherweise Tod oder schwere Körperverletzungen zur Folge hat, wenn sie nicht vermieden wird.
GEFAHR	Signalwort zur Kennzeichnung einer Gefährdung mit hohem Risiko, die unmittelbar Tod oder schwere Körperverletzungen zur Folge hat, wenn sie nicht vermieden wird.

	Warnung vor einer allgemeinen Gefahr		Warnung vor heißer Oberfläche		Netzstecker ziehen
	Warnung vor ätzenden Flüssigkeiten		Warnung vor explosionsgefährdeten Bereichen		Gesichtsschutz tragen
	Warnung giftige Stoffe				Atemschutz tragen
	Warnung vor elektrischen Spannung				Handschuhe tragen

2.3 Haftung für Funktion bzw. Schäden

Die Haftung für die Funktion des Gerätes geht in jedem Fall auf den Eigentümer oder Betreiber über, soweit das Gerät von Personen, die nicht der ISW Gasanalytik GmbH angehören, unsachgemäß gewartet oder instandgesetzt wird oder wenn eine Handhabung erfolgt, die nicht der bestimmungsgemäßen Verwendung entspricht. Für Schäden, die durch die Nichtbeachtung der vorstehenden Hinweise eintreten, haftet die ISW-Gasanalytik GmbH nicht. Gewährleistungs- und Haftungsbedingungen der Verkaufs- und Lieferbedingungen von ISW Gasanalytik GmbH werden durch vorstehende Hinweise nicht erweitert.

Die Missachtung der Gebrauchsanweisung und die Nichteinhaltung der bestimmungsgemäßen Verwendung des Produkts kann zu schweren Personen und/oder Sachschäden führen.

3 Transport und Lagerung

Die Produkte sollten nur in der Originalverpackung oder einem geeigneten Ersatz transportiert werden. Bei Nichtbenutzung sind die Betriebsmittel gegen Feuchtigkeit und Wärme zu schützen. Sie müssen in einem überdachten, trockenen und staubfreien Raum bei einer Temperatur von -20 °C bis 60 °C aufbewahrt werden.

4 Entsorgung

Für die Entsorgung müssen die gesetzlichen Vorschriften im Anwenderland eingehalten werden. Es darf keine Gefährdung für Gesundheit und Umwelt entstehen.

5 Montage und Anschluss

Die optionalen Montagewinkel ermöglichen Flexibilität im Einbau, angepasst an ihre örtlichen Gegebenheiten. Den optimalen Befestigungsplatz gemäß den allgemein gültigen Richtlinien auszuwählen bzw. mit den zuständigen Stellen abstimmen.

Die Universalfiltergehäuse müssen so eingebaut werden, dass ein Filterwechsel noch möglich ist. Beachten Sie bitte, dass bei einer herausragenden Kontur eine Beschädigung entstehen kann.

Die Gasanschlüsse sind mittels geeigneter Verschraubungen sorgfältig und fachgerecht anzuschließen. Bei Filterbechern mit unbenutztem Kondensatanschluss ist dieser mit einer geeigneten Verschlusskappe zu verschließen. Diese ist standardmäßig im Lieferumfang enthalten. Führen Sie eine Dichtheitskontrolle mit geeigneten Mitteln durch.

Achtung:

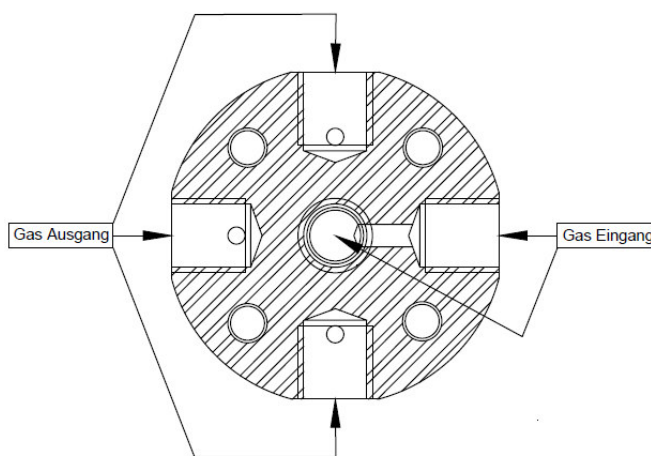
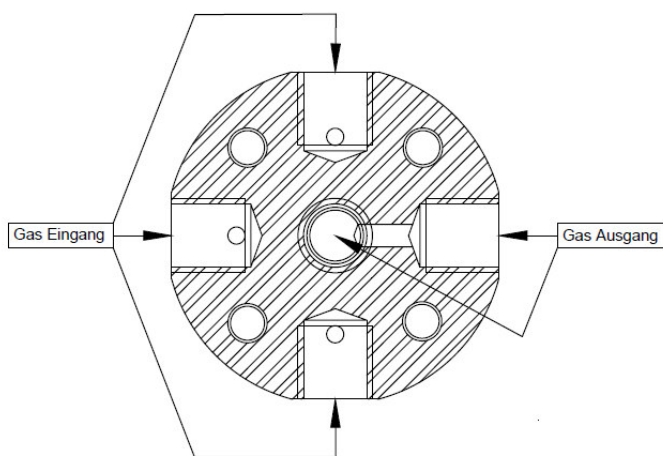
Bei Universalfiltergehäusen mit Möglichkeit zur Kondensatabführung ist diese immer nach unten zu montieren. Die möglichen Durchflussrichtungen muss so gewählt werden dass das Filterelement von innen oder von außen durchströmt wird. Bei Nichtbeachtung kann die Filterwirkung aufgehoben werden.

Partikelfiltration

Zur Abscheidung von Staub und Schmutz aus dem Gasstrom. Durchströmung des Filterelements von Außen nach innen.

Koaleszenzfiltration

Zur Abscheidung Schmutz und Aerosolen, wie Öl und Kondensat aus dem Gasstrom. Durchströmung des Filterelements von innen nach außen.





6 Wartung und Instandhaltung

- Das Gerät darf nur von Fachpersonal gewartet werden, das mit den Sicherheitsanforderungen und den Risiken vertraut ist.
- Bei Wartungsarbeiten darf keine innere oder äußere Ex-Atmosphäre anliegen. Spülen Sie den Filter gegebenenfalls mit einem Inertgas. Stellen Sie die Pumpen im Gasweg ab und verschließen Sie die Zu- und Ableitungen.
- Vor jeder Wartung und Instandhaltung sind die anlagen- und prozessspezifischen Sicherheitsmaßnahmen zu beachten!
- Der Wartungszyklus ist in Abhängigkeit der Prozess- bzw. Umgebungsbedingungen durchzuführen. Ein Zeichen für eine eventuell notwendige Wartung kann die stetig fallende Durchflussmenge zum Sensor sein.
- Die Wartung und Instandhaltung des Universalen Filtergehäuses beschränkt sich im Wesentlichen auf den Austausch des Filtereinsatzes sowie der Dichtungen.
- Um immer einen reibungslosen Betrieb gewährleisten zu können, sollte das Filterelement in regelmäßigen Abständen ausgetauscht werden.
- Unser Universalfiltergehäuse bedarf außer der normalen Pflege (Schwamm, weiche Tücher, milde Reinigungsmittel) keiner chemischen Zusatzmittel.
- Filterglas niemals mit scharfen, scheuernden und lösemittelhaltigen Mitteln säubern.
- Das Typenschild muss immer in gut lesbarem Zustand sein und darf nicht entfernt werden.

Achtung:

**Gas im Filter, Kondensat oder auch verbrauchte Filterelemente können giftig oder ätzend sein
Messgas kann gesundheitsgefährdend sein.**

- Schalten Sie vor Beginn der Wartungsarbeiten die Gaszufuhr ab und spülen Sie die Gasleitungen gegebenenfalls mit Luft.
- Sorgen Sie gegebenenfalls für eine sichere Ableitung des Gases.
- Schützen Sie sich bei der Wartung vor giftigen / ätzenden Gasen.
Tragen Sie die entsprechende Schutzausrüstung.

Gefahr:

Explosionsgefahr bei Funkenbildung durch elektrostatische Aufladung

Reinigen Sie den Filter ausschließlich mit einem sauberen Feuchten Tuch.



▪ **Filterelement wechseln:**

- Nach spätestens 6 Monaten oder je nach Schmutzbefall kann der Filtereinsatz zugesetzt sein. Dieser Filtereinsatz ist in der Filteraufnahme im Filtergehäusekopf eingeschraubt, hinter dem Filterglas oder Edelstahlgehäuse.
- Achten Sie darauf, dass die entsprechende Leitung drucklos geschaltet sind.
- Beachten Sie die entsprechenden Vorschriften und Vorsichtsmaßnahmen bzgl. des verwendeten Mediums!
- VORSICHT Kondensat könnte noch im Filterbecher vorhanden sein.
- Die Überwurfmutter abschrauben und mit dem Filterglas herausnehmen bzw. das Edelstahlgehäuse abschrauben.
- Die Filteraufnahme mit dem Filterelement abschrauben und herausnehmen.
- Filterelement in der Filteraufnahme herausnehmen und ein neues Filterelement einsetzen, nur leicht andrücken damit keine Beschädigung am Filterelement entsteht.
- Die Dichtungen des Filtergehäuses sollte bei jedem Wechsel des Filtereinsatzes ausgetauscht werden, um die Dichtigkeit zu gewährleisten.
- Die Filteraufnahme mit dem neuen Filterelement am Filtergehäusekopf festschrauben.
- Die Überwurfmutter mit dem Glas wieder einschrauben bzw. nur das Edelstahlgehäuse festschrauben.
- Arbeitsdruckbereich wieder einstellen und auf Dichtigkeit prüfen.



7 Anhang

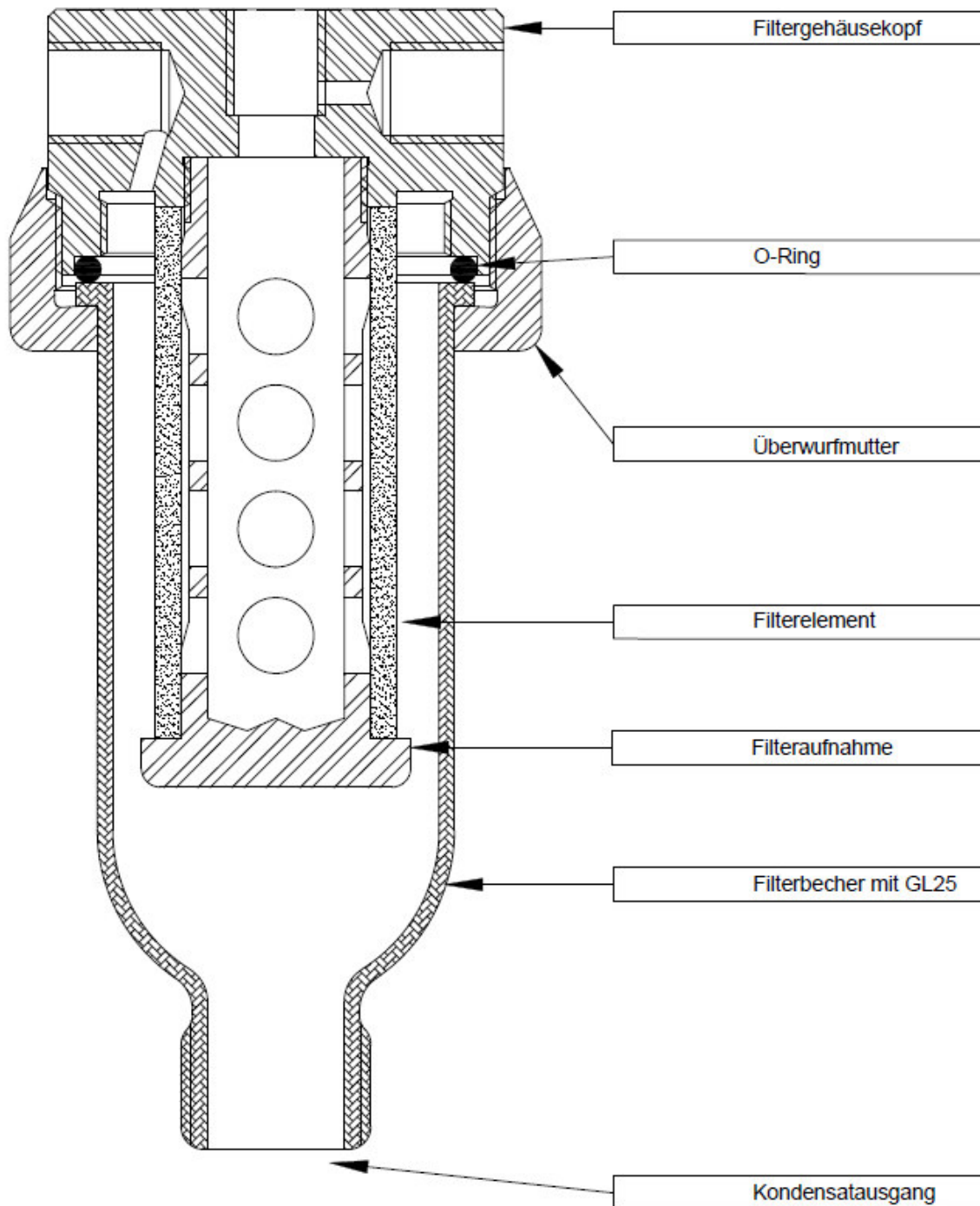
7.1 Technische Daten

Max. Betriebstemperatur:	Max. 80°C/PVDF), 100°C (PTFE), 180°C (VA)
Max. innendruck (Gehäuse):	4 bar
Max. innendruck (mit GL25 Verschraubung):	3 bar
Anschlüsse: Gasein-, -ausgang:	5x G1/4" Innengewinde (3 mit Blindstopfen)
Filterkopf und Filteraufnahme Material:	PVDF, PTFE, rostfr. Edelstahl 1.4571
O-Ring:	FKM, *Weitere auf Anfrage
Filterelement:	PTFE, Glasfaser, *weitere auf Anfrage
Filterfläche:	70 cm ²
Filterbecher:	Glas, Rostfr. Edelstahl 1.4571
Kondensat Anschluss:	GL25 bei Filterbecher aus Edelstahl G1/4"i
Gewicht:	ca. 0,5 ...2 kg je nach Ausführung
Maße (B x H x T):	Ca. 60 x 160 x 60 mm

7.2 Aufbauskitze

Das Universalfiltergehäuse ist auf dem „Baukastenprinzip“ konzipiert. Das heißt, dass alle Einzelteile austauschbar sind und somit ein Aufbau in fast allen Variationen möglich ist. Die verschiedenen Möglichkeiten können sie der beigefügten Bestellübersicht entnehmen.

Abbildung: Artikelcode Universalfiltergehäuse UFG-PV-02-PT-02,00µ





7.3 Bestellübersicht

7.3.1 Universalfiltergehäuse UFG-XX

Universalfiltergehäuse und Haltewinkel müssen separat bestellt werden!
Bestellcode ist nicht die Artikelnummer! Artikelnummer und Preis auf Anfrage.

Universalfiltergehäuse				
UFG	Code	Werkstoff Filterkopf und Aufnahme		
↓	PV	Filterkopf und Aufnahme aus PVDF		
	VA	Filterkopf und Aufnahme aus Edelstahl (1.4571)		
	PT	Filterkopf und Aufnahme aus PTFE		
		Code	Ausführung Filterbecher	
		00	Ohne	
		01	Glas	
		02	Glas mit Kondensatablass	
		03	Edelstahl (1.4571)	
		04	Edelstahl (1.4571) mit Kondensatablass	
			Code	Werkstoff Filterelement
		PT	PTFE	
		GF	Glasfaser	
		VA	Edelstahl	
		Code	Filterfeinheit Filterelement	
		00,10μ	00,10μ *(Nur bei Glasfaser möglich)	
		02,00μ	02,00μ	
			Weitere auf Anfrage	
			↓	
			UFG- PV- 02- GF- 00,10μ	

Beispiel: UFG-PV-01-PT-00,10μ

Universalfiltergehäuse mit PVDF Kopf und Filteraufnahme, FKM O-Ring, Filterbecher aus Duran Glas mit GL25 Anschluss und Filterelement 00,10μ aus Glasfaser.



7.3.2 Bestellübersicht Optionales Zubehör

Haltewinkel	
Artikelnr.:	Bezeichnung
365025686	Haltewinkel UFG-HW-01 (Wand o. Deckenmontage)
365025687	Haltewinkel UFG-HW-02 (Wandmontage senkrecht)
365025688	Haltewinkel UFG-HW-03 (Wandmontage 45°)

Gehäuseschutz	
Artikelnr.:	Bezeichnung
365025694	Gehäuseschutz UFG-GS-VA-01
365025695	Gehäuseschutz UFG-GS-VA-02
365025748	Gewindeschutzkappe UFG-GS-PO-01

Anschlussadapter Kondensatausgang	
Artikelnr.:	Bezeichnung
365025738	Anschlussadapter UFG-AA-PV-GL25-Ø06,00/04,00
365025739	Anschlussadapter UFG-AA-PV-GL25-Ø08,00/06,00
365025740	Anschlussadapter UFG-AA-PV-GL25-Ø12,00/10,00
365025784	Anschlussadapter UFG-AA-VA-G00-1/4"-Ø06,00
365025785	Anschlussadapter UFG-AA-VA-G00-1/4"-Ø08,00
365025786	Anschlussadapter UFG-AA-VA-G00-1/4"-Ø12,00



7.3.3 Ersatzteile

Filterbecher	
Artikelnr.:	Bezeichnung
365025679	Filterbecher UFG-FB-DG-01
365025680	Filterbecher UFG-FB-DG-02
365025681	Filterbecher UFG-FB-VA-01
365025682	Filterbecher UFG-FB-VA-02

7.3.4 Verschleißteile

O-Ringe	
Artikelnr.:	Bezeichnung
365025697	O-Ring für Filtergehäusekopf (UFG-FK-XX) - FKM
365025662	O-Ring für Filtergehäusekopf (UFG-FK-XX) - PTFE
365025689	O-Ring für Filtergehäusekopf (UFG-FK-XX) – FPM/FEP
365025690	O-Ring für Filtergehäusekopf (UFG-FK-XX) - FFKM

Filterelemente	
Artikelnr.:	Bezeichnung
365025691	Filterelement UFG-FE-02,00µ PTFE
365025692	Filterelement UFG-FE-00,10µ Glasfaser
	Weitere auf Anfrage